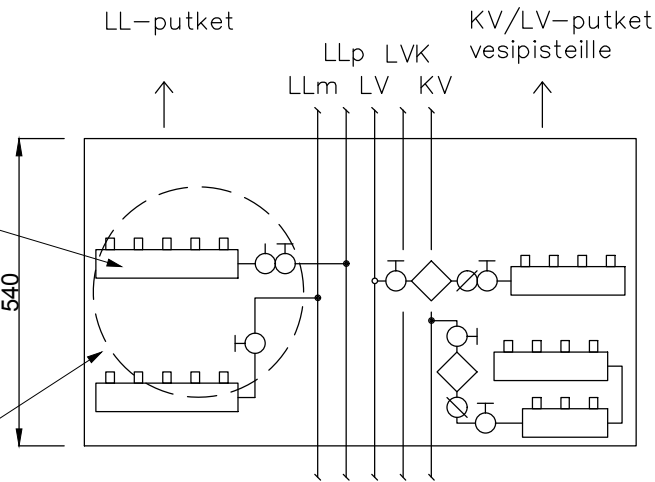


TULVARI EK-SARJA

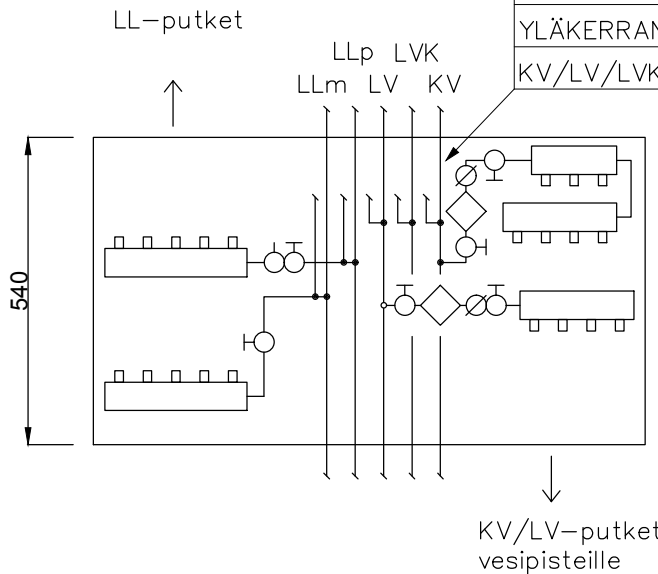
LL-TUKIT KANNATTAA
YLEENSÄ SIOITTA
ULKO-OVEN PUOLELLE.
TÄLLÖIN LV-PUTKET
EIVÄT MENE SAMASSA
ERISTEKERROKSESSA
OLEVIIN SYÖTTÖJOHTOJEN
KANSSA RISTIIN.

ETEINEN

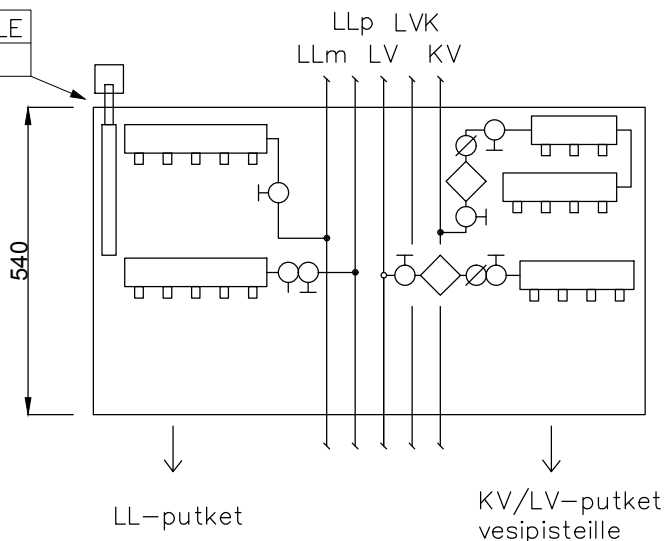
NOUSUKAIVO SOPII
EK-1200 JA EK-1400
KESKUKSEEN.
NOUSUKAIVO TULEE
AINA LL-TUKKIEN ALLE



KESKUKSESTA VOI LÄHTEÄ
KUMMALTAKIN PITKÄLTÄ SIVULTA
YLÄKERRAN SYÖTTÖJOHTOJA
KV/LV/LVK/LL



VIEMÄRÖINTI VOIDAAN
ASENTAA LL-TUKKIEN ALLE
TAI VIEREEN



TULVARI OY
HAKATIE 22
90440 KEMPELE

ASIAKASPALVELU@TULVARI.FI
WWW.TULVARI.FI
P. 040 682 9488

