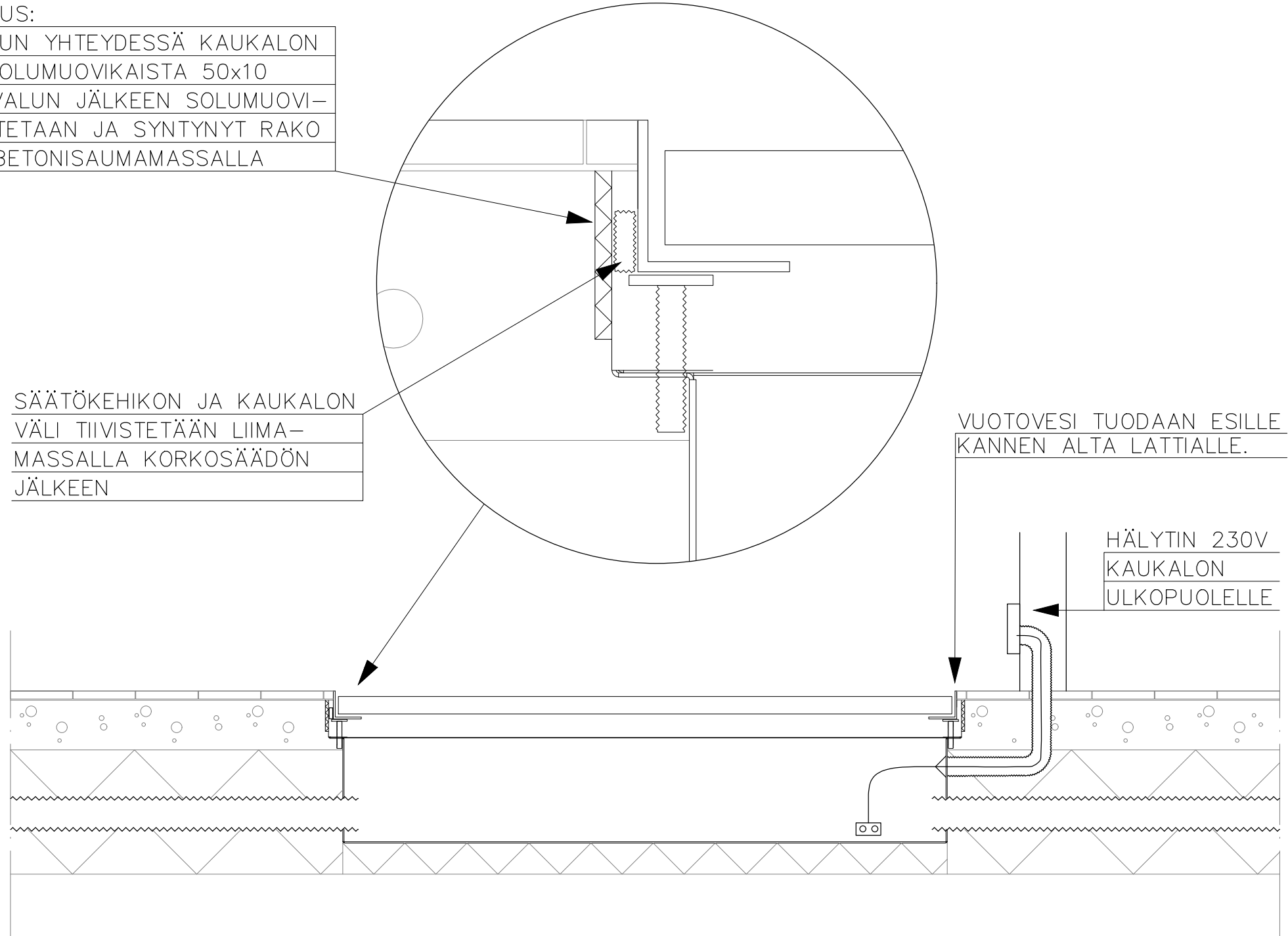


# TULVARI ETL-SARJAN ASENNUSDETALJI

## RADONSUOJAUS:

1. LATTIAVALUN YHTEYDESSÄ KAUKALON YMPÄRILLE SOLUMUOVIKAISTA 50x10
2. LATTIAN VALUN JÄLKEEN SOLUMUOVIKAISTA POISTETAAN JA SYNTYNYT RAKO TÄYTETÄÄN BETONISAUMAMASSALLA

SÄÄTÖKEHIKON JA KAUKALON VÄLI TIIVISTETÄÄN LIIMAMASSALLA KORKOSÄÄDÖN JÄLKEEN



TULVARI OY  
HAKATIE 22  
90440 KEMPELE

ASIAKASPALVELU@TULVARI.FI  
WWW.TULVARI.FI  
P. 040 682 9488

