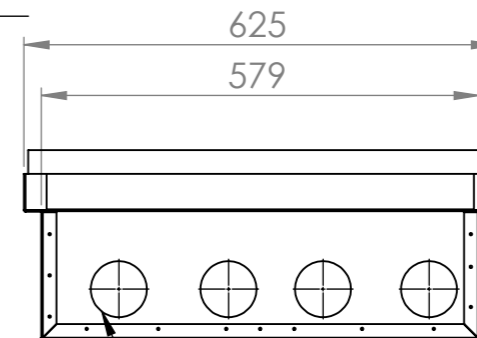


Nelipisteinen säätökehikko, jolla kannen korkeutta voidaan säätää helposti 220 - 250 mm välillä

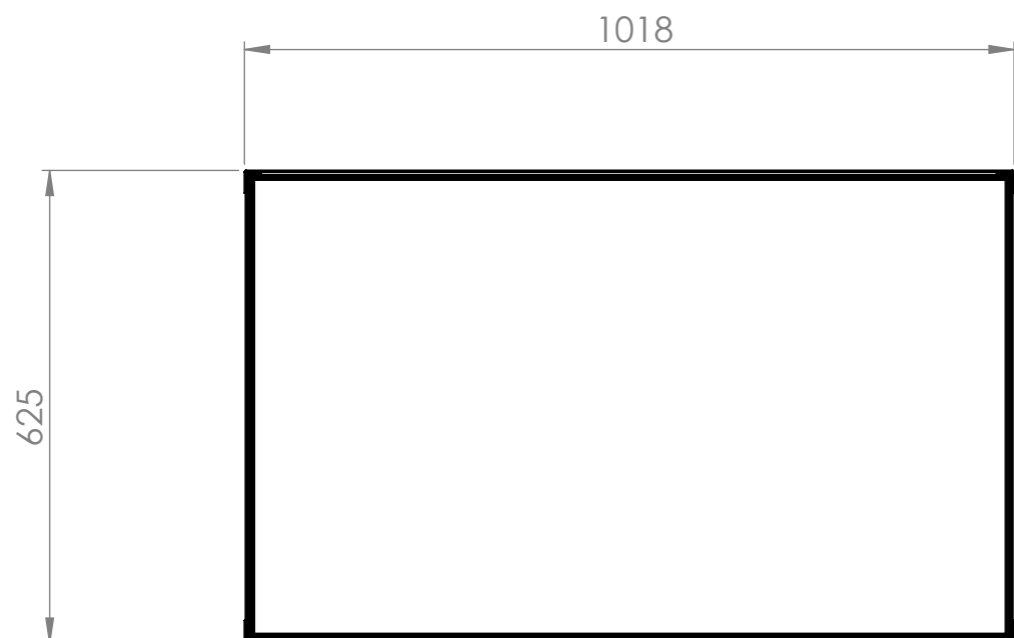


15 kpl läpivientejä 10-28 mm käyttöveden suojauputkelle

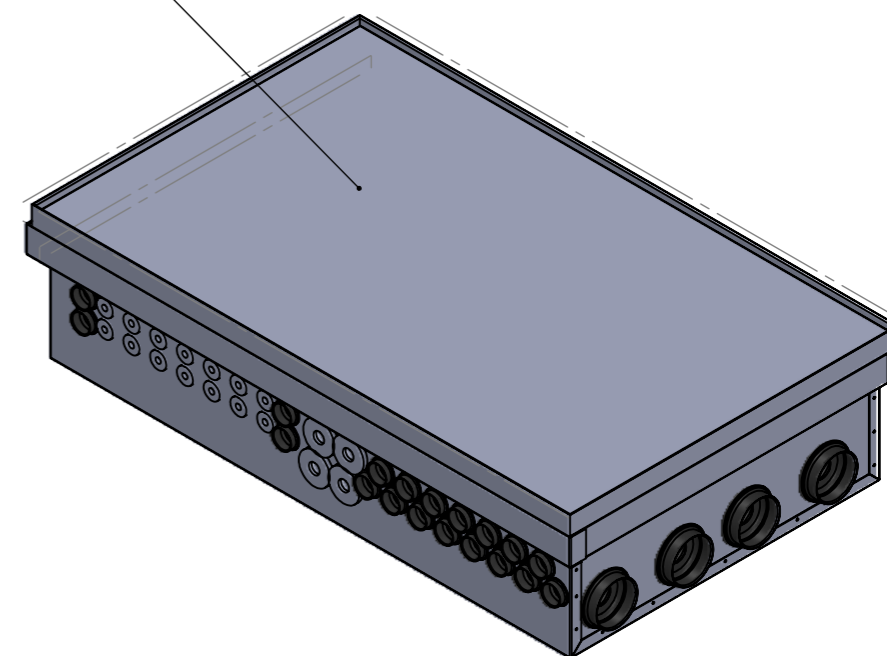
14 kpl läpivientejä 10-25 mm lattialämmityksen suojauputkelle

4 kpl läpivientejä sähköjohtoille

8 kpl läpivientejä 25-68 mm runkojohtojen suojauputkille



Vanerinen kansi työmaasuojana.
Lopullinen kansi on peltipinnoitteinen.



Projekti:	Massa:	Mitat : 960x565x220-250 mm	NIMITYS
Suunn.: LVK	Yleistoleranssi, ellei mainittu muualla	Materiaali : Galvanoitu teräs	Tulvari ETL-1000
Pvm. : 20.5.16	ISO 2768 COARSE	Viimeistely :	
		Draw. file : Tulvari ETL1000_Kokoonpano-WEB Model file : Tulvari ETL1000_Kokoonpano	Sivu(t) 1/2
		Mittasuhte	PIIRUSTUSNUMERO:
		1:10	LVI nro: XXXXX
		TULVARI OY HANKINTATIE 2 90420 OULU	Rev