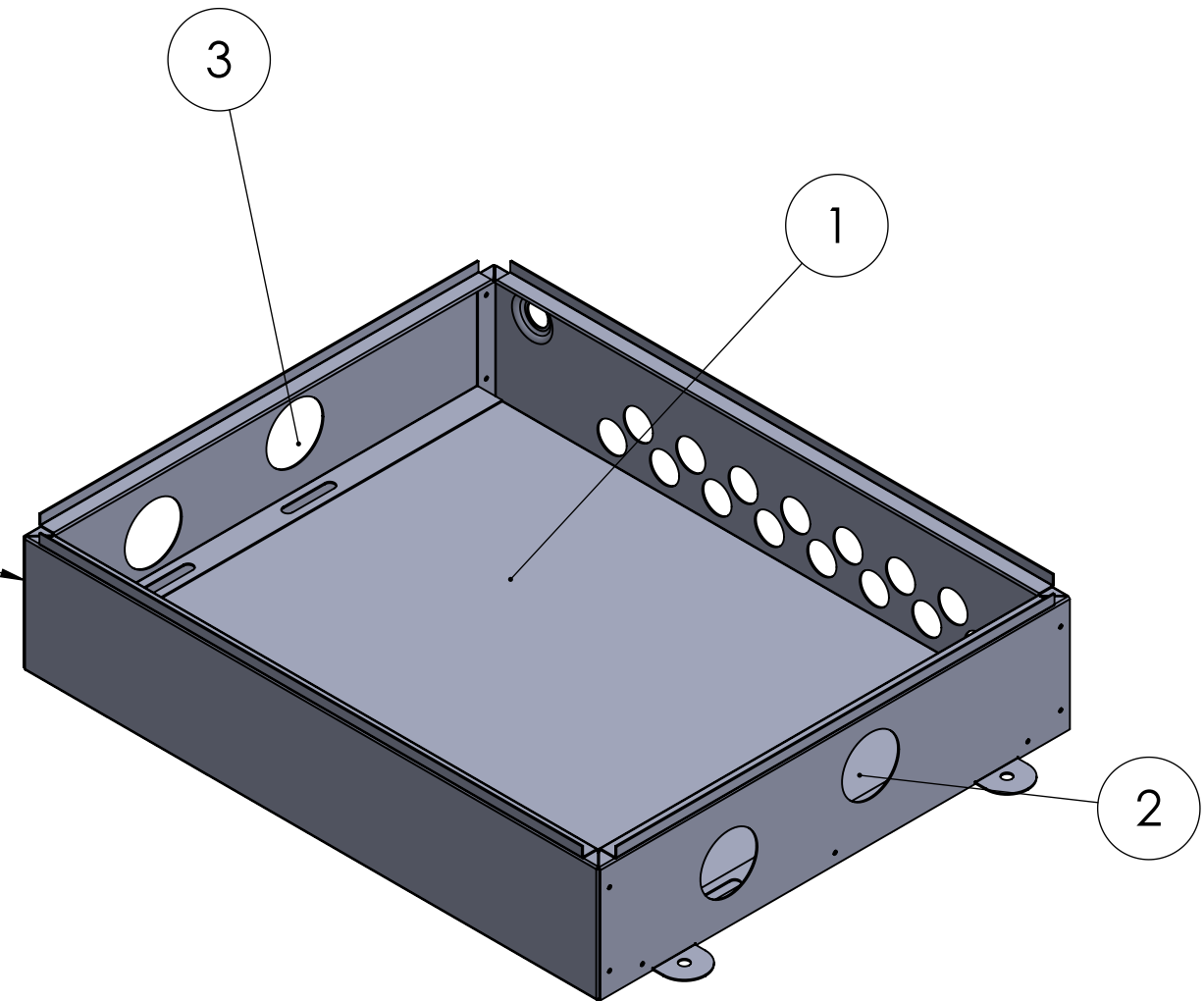



Nurkat ja reunat niitataan ja massataan vesitiiviiksi.



ITEM NO.	PART NUMBER	DESCRIPTION	QTY.
1	TULV2017-LL Box-1 rev5	Laatikko	1
2	TULV2017-LL Box-2 rev4	Pääty, vasen	1
3	TULV2017-LL Box-3 rev4	Pääty, oikea	1

Project:	Mass:	Dimensions :	DESCRIPTION
Design.: LVVL	General tolerance, if not mentioned elsewhere	Material :	Tulvari LL boxi
Date. : 12/9/18	ISO 2768 M DARSE	Finishing :	
		Draw. file : TULV2017-LL Box rev4 Model file : TULV2017-LL Box rev4	Page(s) 1/2
		Scale 1:5	DRAWING NO: TULV2017-LL Box
			Rev 4