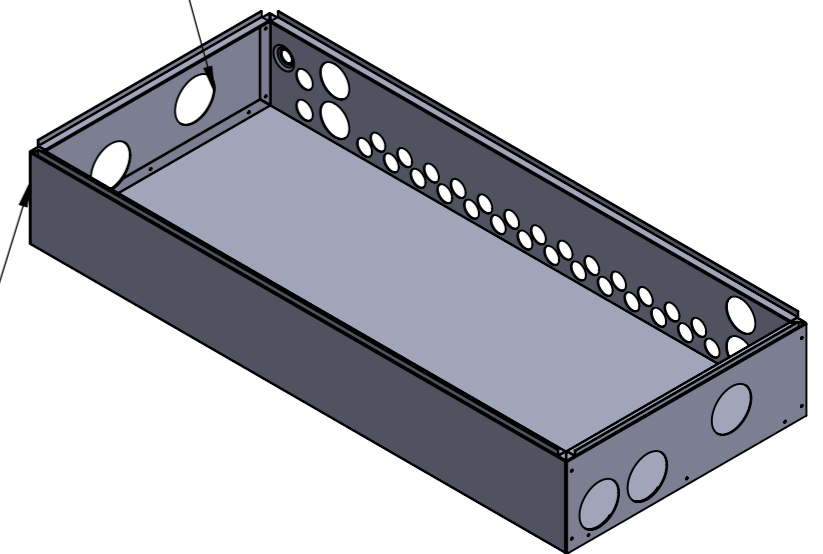



Ylempi reikä reikäseinän puolelle!

Nurkat ja reunat niitataan ja massataan vesitiiviiksi.



Project:	Mass:	Dimensions :	DESCRIPTION
Design.: LVVL	General tolerance, if not mentioned elsewhere	Material :	Tulvari LL Boxi 3
Date: 14.11.2017	ISO 2768 COARSE	Finishing :	
		Draw. file : TULV2017-LL Box 3 Model file : TULV2017-LL Box 3	Page(s) 1/2
		TULVARI OY HANKINTATIE 2 90420 OULU	Scale 1:5 DRAWING NO: TULV2017-LL Box 3
			Rev 0