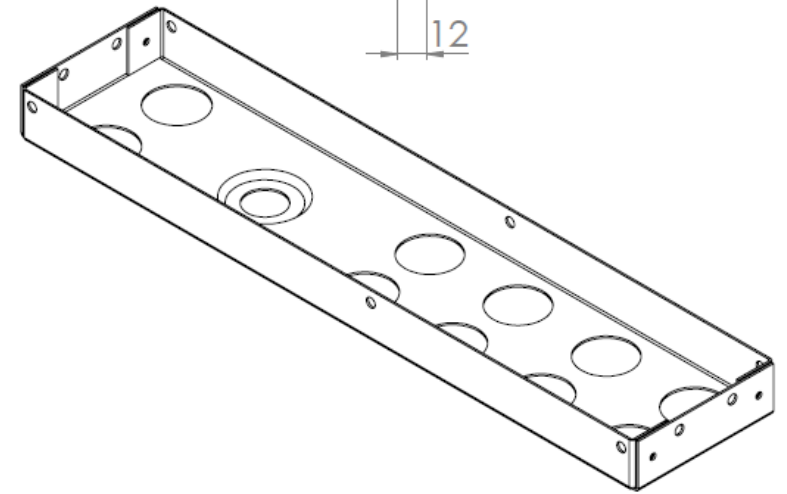
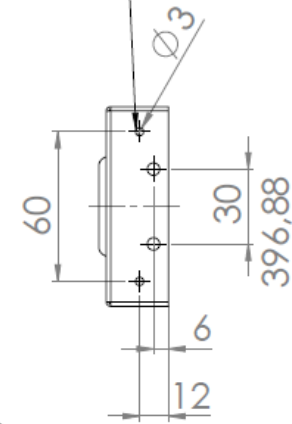


Niittäus ja massaus kulmiin, 4x



Projekti:	Massa:	Mitat:	1x397x127	NIMITYS	
Suunn.:	LLAP	Yleistoleranssi, ellei mainittu muualla	Materiaali:	Galvanoitu teräs	Tulvari Steel 4 piiri
Pvm.:	24.01.18	ISO 2768 COARSE	Viimeistely:		
		Draw file:	TULV2018-STEEL 4	Sivut:	1/2
		Model file:	TULV2018-S-STEEL 4	Mittasuhteet:	1:2
		TULVARI OY HANKINTATIE 2 90420 OULU	PIIRUSTUSNUMERO:	TULV2018-STEEL 4	Rev 0