

Tulvari Steel on tarkoitettu lattialämmitysjakotukin alustaksi. Kaukalosta tuodaan vuodonilmaisuusputki kaapin/kotelon pintaan.

1. Kaukalon kiinnitys ja takareunan tiivistys

A) Kiinnitä kaukalo poraruuveilla/niiteillä VAAKATASOON

jakotukkikaappiin, takana olevaan seinään tai jakotukin asennustelineeseen.

Kaukalon korkeus määräytyy jakotukin koron sekä lattialämmitysputken taivutuskaarien mukaan.

B) Tiivistä kaukalon ja takaseinän välinen sauma pakkauksen mukana tulevalla liima-nauhalla. Jos asennusvaiheessa taustaa ei ole, niin tiivistäminen tehdään viimeistelyvaiheessa.

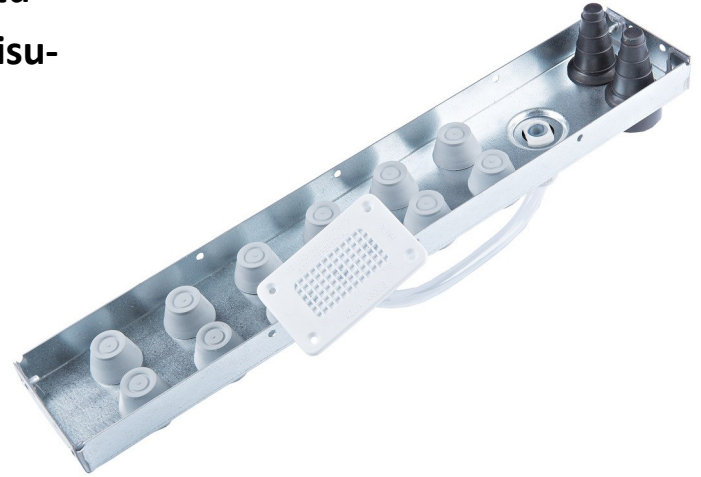
2. Tuo piirin- ja syöttöputket kaukaloön tiivisteiden läpi (käytä liukastetta tiivisteissä)

A) Harmaiden tiivisteiden puhkaiseminen (2A.kuva)

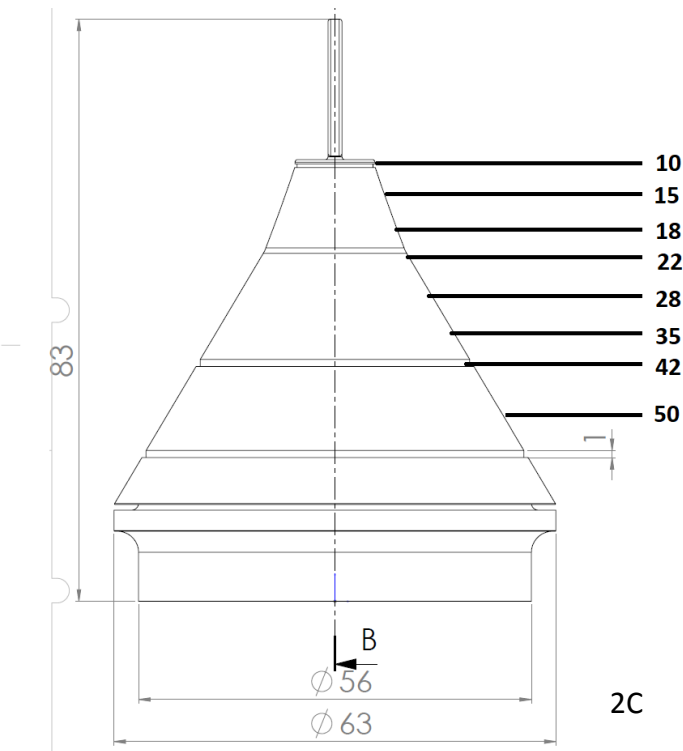
Käytä harmaiden tiivisteiden puhkaisuun naulaa. Paina naula tiivisteessä olevasta urasta läpi. Läppä aukeaa kun työnät putken siitä läpi.

B) Mustien porrastivisteiden leikkaaminen (2B.kuva)

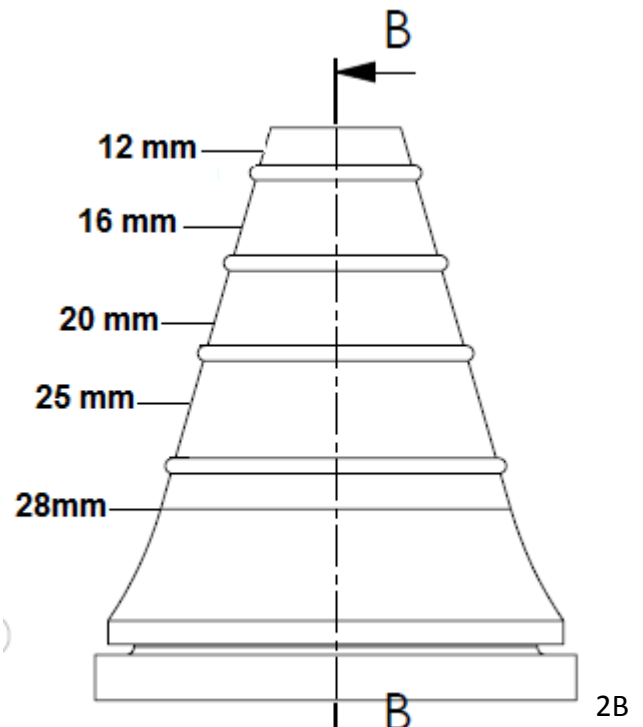
C) 10-50mm Syöttöjohtojen tiivisteiden leikkaaminen



2A



2C



2B

3. Asenna vuodonilmaisuputki

Ennen valua, kiinnitä vuodonilmaisuputki ja sen kiinnitysholki kaukaloon. Pujota holkin kapea osa kaukalon reiästä niin että holkin tiiviste jää kaukalon alapuolelle. Huom! Kiinnityskierre on vasemmanpuoleinen. Työnnä vuotoputki holkkiin ja kiristä toinen mutteri.

4. Suojaa vuodonilmaisulevy ja kaukalossa oleva vuodonilmaisureikä valuroiskeilta

Työnnä vuodonilmaisuputken toinen pää minigrip-pussiin, johon voit myös laittaa vuodonilmaisulevyn suojaan valuroiskeilta. Suojaa kaukalo ja siinä oleva reikä kuvaan mukaan tai esimerkiksi isolla muovipussilla sekä varmista ettei letku joudu lattiavaluun.

5. Vuodonilmaisulevyn asennus kalusteen tai kaapin pintaan sekä viimeistely (Valun jälkeen)

1. Poraava levyyn 30mmx60mm aukko ja tuo vuodonilmaisuputki läpi levyistä.
 2. Työnnä letku yhteen kolmesta vuodonilmaisulevyssä olevista tuteista.
 3. kiinnitä vuotolevy sokkeliin/seinään ruuveilla tai niiteillä
- Tarkista lisäksi, että vuodonilmaisureikä, -putki ja -levy ovat pysyneet avoimena ja että kaukalon ja takaseinän sauma on tiivistetty.**



3. vuodonilmaisuputken kiinnitys



4. Esimerkki suojaamisesta