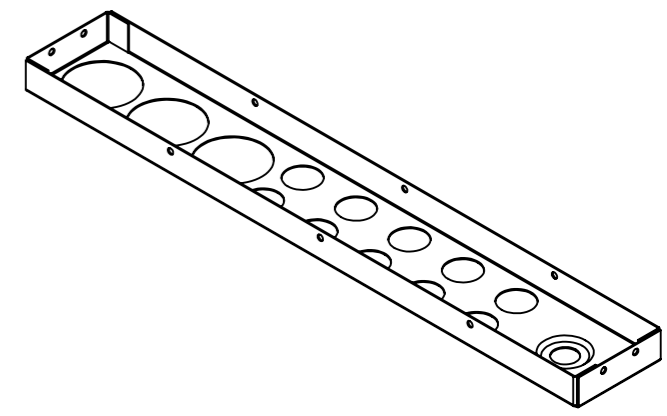
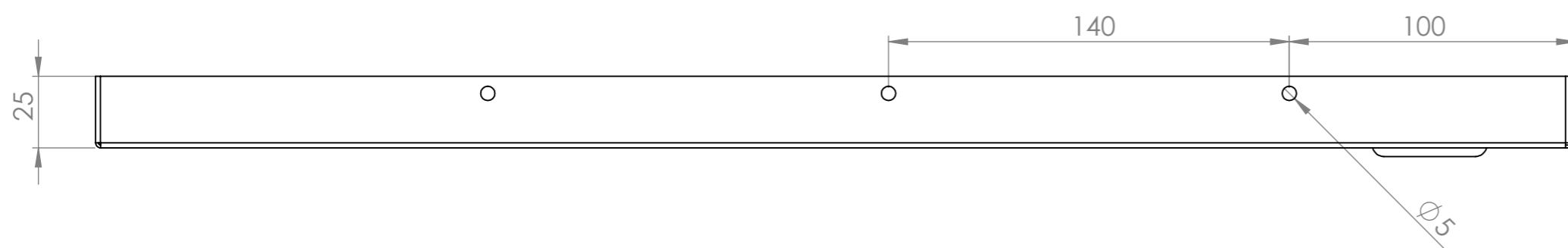
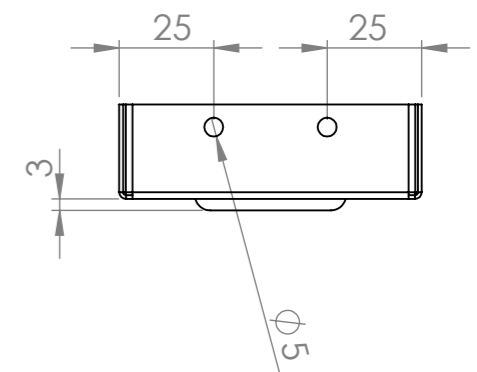



Upotus + Löporeikä Ø20



| | | | |
|---|---|--|-------------------------------|
| Projekti: | Massa: | Mitat : Paksuus 1mm | NIMITYS |
| Suunn.: LL | Yleistoleranssi, ellei mainittu muualla | Materiaali : Galvanoitu teräs | Tulvari - Steel 4 piiri |
| Pvm. : 1.11.2017 | ISO 2768 COARSE | Viimeistely : | |
|  | | Draw. file : Tulvari-steel-4-piirinen Model file : Tulvari-steel-4-piirinen | PIIRUSTUSNUMERO: |
| | | TULVARI OY HANKINTATIE 2 90420 OULU | Sivu(t) 4/5 Mittasuhte 1:2 |
| Tel. XXXXXXXXXXXX Fax. XXXXXXXXXXXX | | | Rev 02 |